

X - 1

DORAZY MATERIÁLU



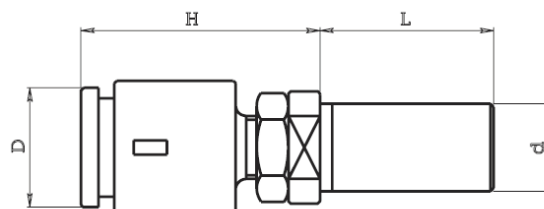
NTA s.r.o.
Komenského 365
763 16 Fryšták
www.nta.cz ntaoffice@nta.cz



X

DORAZ MATERIÁLU OTOČNÝ

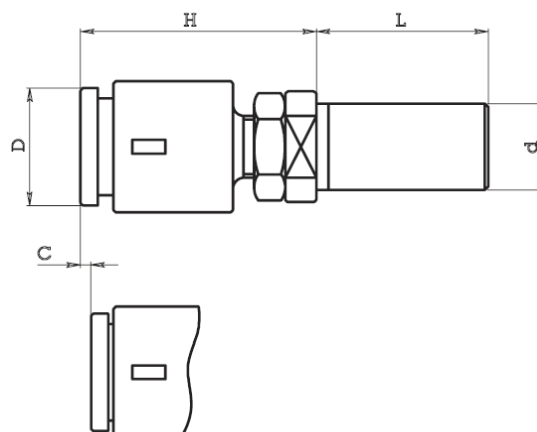
KOD	d	L	H min	H max	D
170.115	15.875	32	36	62	20
170.116	16	32	36	62	20
170.119	19.05	32	36	62	20
170.219	19.05	46	45	75	26
170.220	20	46	45	75	26
170.222	22	46	45	75	26
170.225	25	46	45	75	26
170.226	25.40	46	45	75	26
170.319	19.05	46	62	100	35
170.320	20	46	62	100	35
170.322	22	46	62	100	35
170.325	25	50	62	100	35
170.326	25.40	50	62	100	35
170.330	30	50	62	100	35
170.331	31.75	50	62	100	35
170.332	32	50	62	100	35
170.340	40	85	62	100	35
170.425	25	50	62	100	56
170.426	25.40	50	62	100	56
170.430	30	50	62	100	56
170.431	31.75	50	62	100	56
170.432	32	50	62	100	56
170.440	40	85	62	100	56



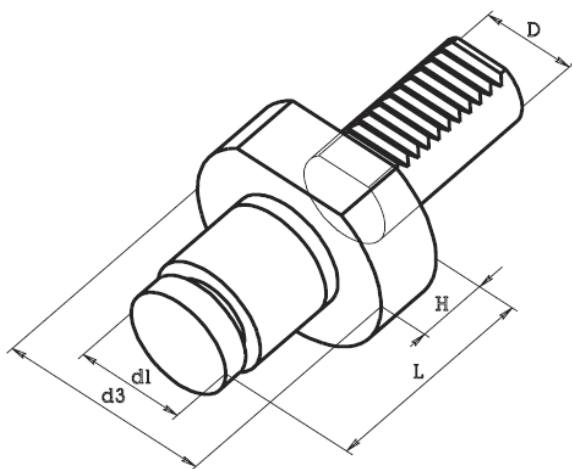
Kod 170.2.. je možno objednat s průměrem D = 35

DORAZ MATERIÁLU OTOČNÝ - ODPRUŽENÝ

KOD	d	L	H min	H max	D	C
170.319B	19.05	46	62	100	35	3
170.320B	20	46	62	100	35	3
170.322B	22	46	62	100	35	3
170.325B	25	50	62	100	35	3
170.326B	25.40	50	62	100	35	3
170.330B	30	50	62	100	35	3
170.331 B	31.75	50	62	100	35	3
170.332B	32	50	62	100	35	3
170.340B	40	85	62	100	35	3
170.425B	25	50	62	100	56	3
170.426B	25.40	50	62	100	56	3
170.430B	30	50	62	100	56	3
170.431 B	31.75	50	62	100	56	3
170.432B	32	50	62	100	56	3
170.440B	40	85	62	100	56	3
170.532B	32	70	72	80	44	3
170.540B	40	85	72	80	44	3
170.632B	32	70	72	80	60	3
170.640B	40	85	72	80	60	3



VDI doraz materiálu - odpružený - zdvih 3 mm



KOD	D	d1	d3	L	H
9 S3.20.35	20	35	50	58	16
9 S3.20.56	20	56	50	58	16
9 S3.30.35	30	35	68	70	20
9 S3.30.56	30	56	68	70	20
9 S3.40.40	40	44	83	78	22
9 S3.40.60	40	60	83	78	22