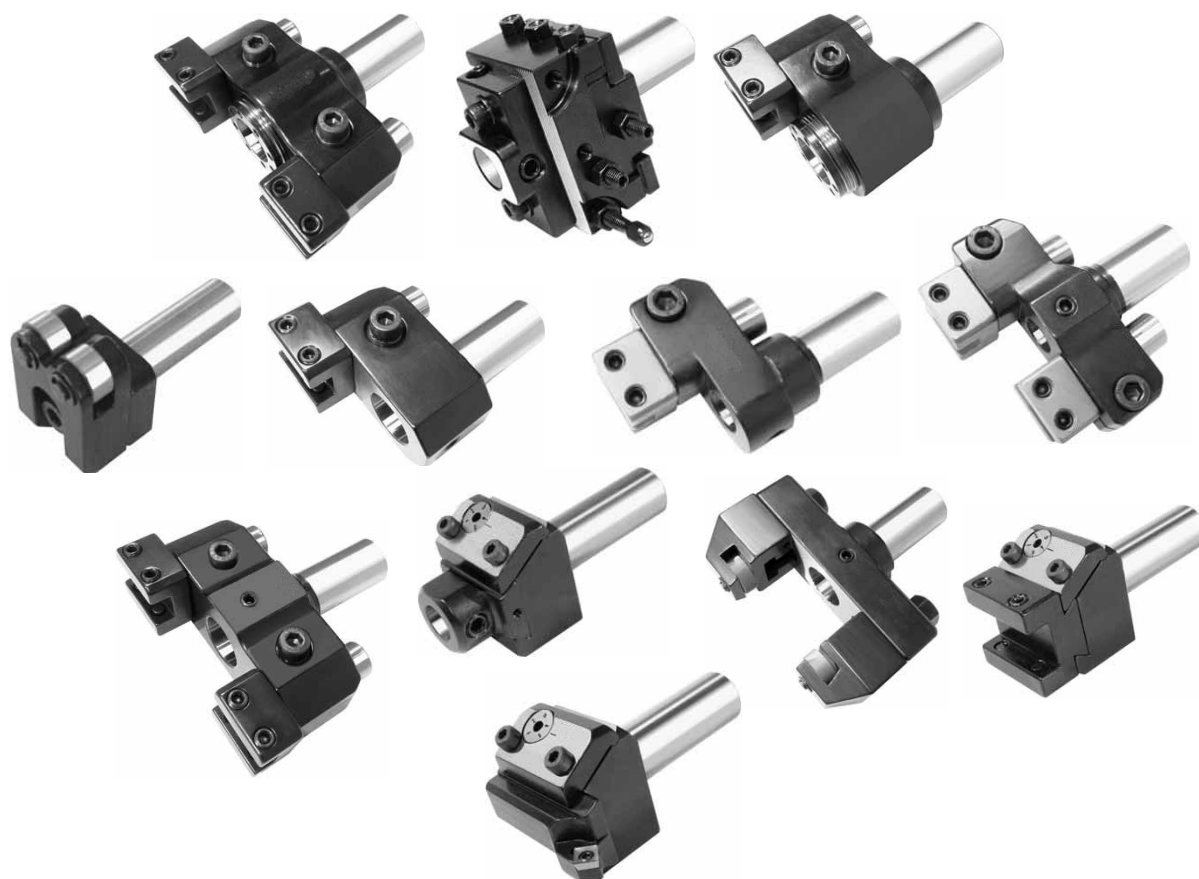


V - 1

DRŽÁKY NÁSTROJŮ PRO REVOLVEROVÉ HLAVY

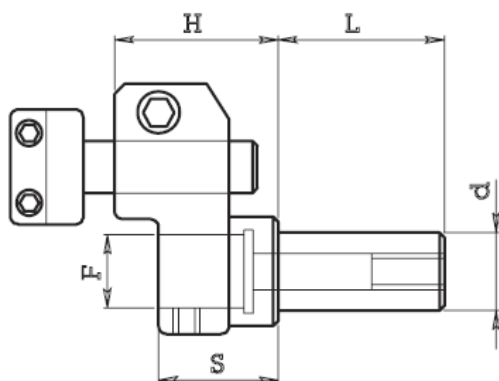


NTA s.r.o.
Komenského 365
763 16 Fryšták
www.nta.cz ntaoffice@nta.cz



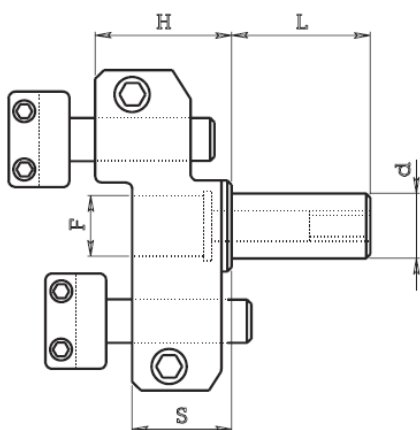
Držáky nástrojů pro revolverové hlavy

DRŽÁK NÁSTROJŮ KOMBINOVANÝ - JEDNOSTRANNÝ PŘEDSAZENÝ



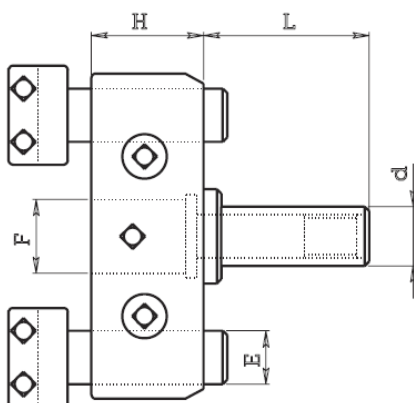
KOD	d	F	H	S	L	E
108.115	15,875	12	32	24	32	12
108.116	16	12	32	24	32	12
108.119	19,05	12	32	24	32	12

DRŽÁK NÁSTROJŮ KOMBINOVANÝ - OBOUSTRANNÝ PŘEDSAZENÝ



KOD	d	F	H	S	L	E
109.115	15,875	12	32	26	32	12
109.116	16	12	32	26	32	12
109.119	19,05	12	32	26	32	12

DRŽÁK NÁSTROJŮ KOMBINOVANÝ - OBOUSTRANNÝ

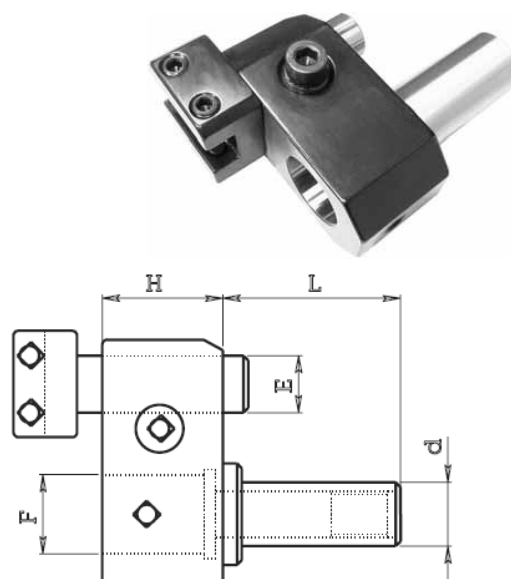


KOD	d	F	H	L	E
110.219	19,05	15	26	46	15
110.220	20	15	26	46	15
110.322	22	25	44	50	18
110.325	25	25	44	50	18
110.326	25,40	25	44	50	18
110.330	30	25	38	56	18
110.331	31,75	25	38	56	18
110.332	32	25	38	56	18

Držáky nástrojů pro revolverové hlavy

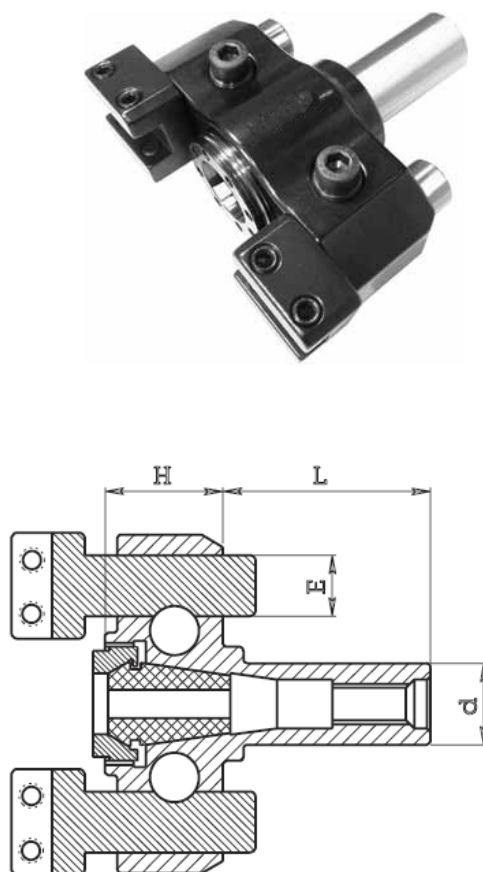
DRŽÁK NÁSTROJŮ KOMBINOVANÝ - JEDNOSTRANNÝ

KOD	d	F	H	L	E
112.115	15,875	12	22	32	12
112.116	16	12	22	32	12
112.119	19,05	12	22	32	12
112.219	19,05	15	26	46	15
112.220	20	15	26	46	15
112.322	22	25	36	50	18
112.325	25	25	36	50	18
112.326	25,40	25	36	50	18
112.330	30	25	36	50	18
112.331	31,75	25	36	50	18
112.332	32	25	36	50	18



DRŽÁK NÁSTROJŮ KOMBINOVANÝ - OBOUSTRANNÝ S KLEŠTINOU (DIN 6499)

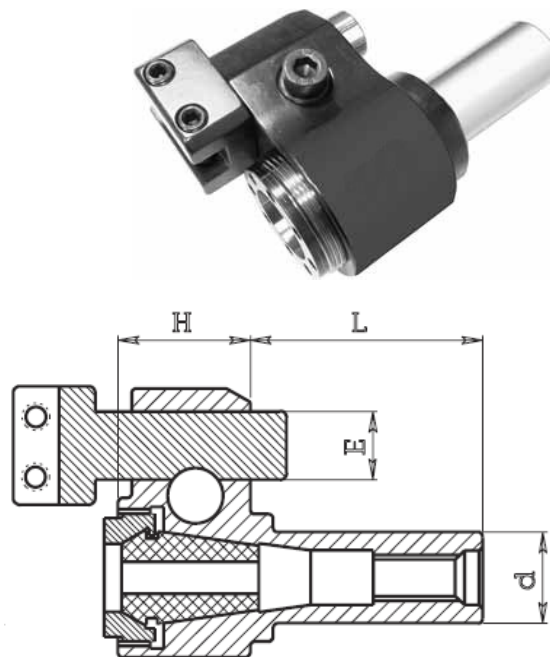
KOD	d	H	L	E	kleština	Kod kleštiny
114.115*	15,875	28	32	12	ERC 16	050.016
114.116*	16	28	32	12	ERC 16	050.016
114.119*	19,05	28	32	12	ERC 16	050.016
114.219	19,05	34	46	15	ERC 20	050.020
114.220	20	34	46	15	ERC 20	050.020
114.222	22	34	46	15	ERC 20	050.020
114.322	22	47	50	18	ERC 32	050.032
114.325	25	47	50	18	ERC 32	050.032
114.326	25,40	47	50	18	ERC 32	050.032
114.330	30	47	50	18	ERC 32	050.032
114.331	31,75	47	50	18	ERC 32	050.032
114.332	32	47	50	18	ERC 32	050.032



Držáky nástrojů pro revolverové hlavy

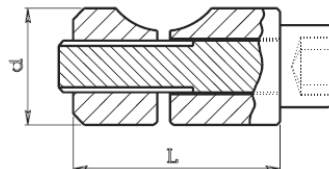
DRŽÁK NÁSTROJŮ KOMBINOVANÝ - JEDNOSTRANNÝ S KLEŠTINOU (DIN 6499)

KOD	d	H	L	E	Kleština	Kod kleštiny
116.115*	15,875	28	32	12	ERC 16	050.016
116.116*	16	28	32	12	ERC 16	050.016
116.119*	19,05	28	32	12	ERC 16	050.016
116.219	19,05	34	45	15	ERC 20	050.020
116.220	20	34	45	15	ERC 20	050.020
116.222	22	34	45	15	ERC 20	050.020
116.322	22	47	50	18	ERC 32	050.032
116.325	25	47	50	18	ERC 32	050.032
116.326	25,40	47	50	18	ERC 32	050.032
116.330	30	47	50	18	ERC 32	050.032
116.331	31,75	47	50	18	ERC 32	050.032
116.332	32	47	50	18	ERC 32	050.032
116.426	25,40	47	50	18	ERC 25	050.025

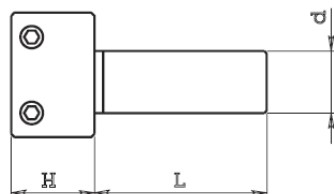


UPÍNACÍ SEGMENT

KOD	d	L	PRO DRŽÁKY
244.201	12	26	110.2 - 112.2 - 114.2 - 116.2
244.301	15	36	110.3 - 112.3 - 114.3 - 116.3

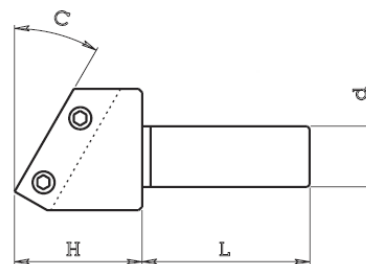


DRŽÁK RADIÁLNÍ



KOD	d	L	H
120.101	12	32	14
120.102	12	40	14
120.201	15	42	18
120.202	15	60	18
120.301	18	50	20
120.302	18	75	20

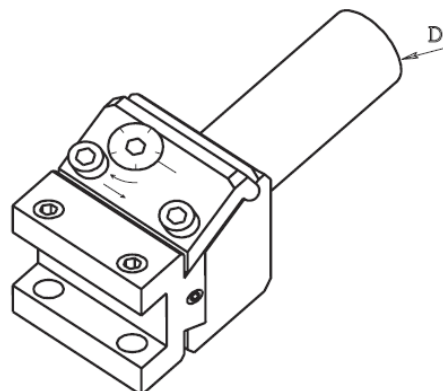
DRŽÁK ÚHLOVÝ



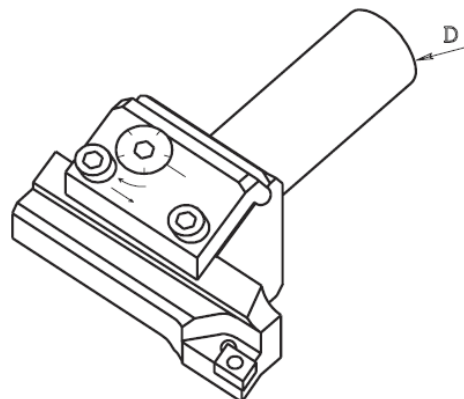
KOD pravý	d	L	H	C	KOD levý
120.211	15	42	18	8°	120.711
120.212	15	60	18	8°	120.712
120.231	15	42	29	30°	120.731
120.232	15	60	29	30°	120.732
120.311	18	50	25	8°	120.811
120.312	18	75	25	8°	120.812
120.331	18	50	32	30°	120.831
120.332	18	75	32	30°	120.832

DRŽÁK PLOCHÉHO NOŽE STAVITELNÝ

KOD	D	Délka stopky	Délka celková	Druh
124.201	15	42	82	Pr - Le
124.202	15	60	100	Pr - Le
124.301	18	50	90	Pr - Le
124.302	18	75	115	Pr - Le



S DRŽÁKEM PLÁTKU 90°				
KOD	D	Délka stopky	Délka celková	Úpich
122.201 D	15	42	82	Pravý
122.202 D	15	60	100	Pravý
122.301 D	18	50	90	Pravý
122.302 D	18	75	115	Pravý
122.201 S	15	42	82	Levý
122.202 S	15	60	100	Levý
122.301 S	18	50	90	Levý
122.302 S	18	75	115	Levý

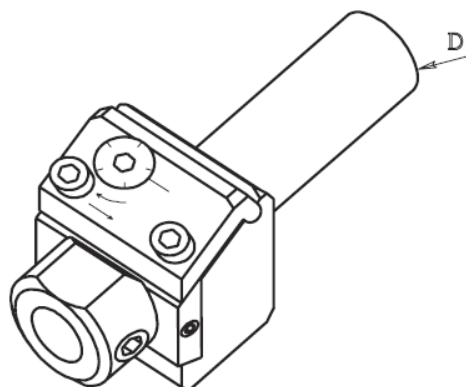


VYOBRAZEN JE DRŽÁK S PLÁTKEM 90° LEVÝ

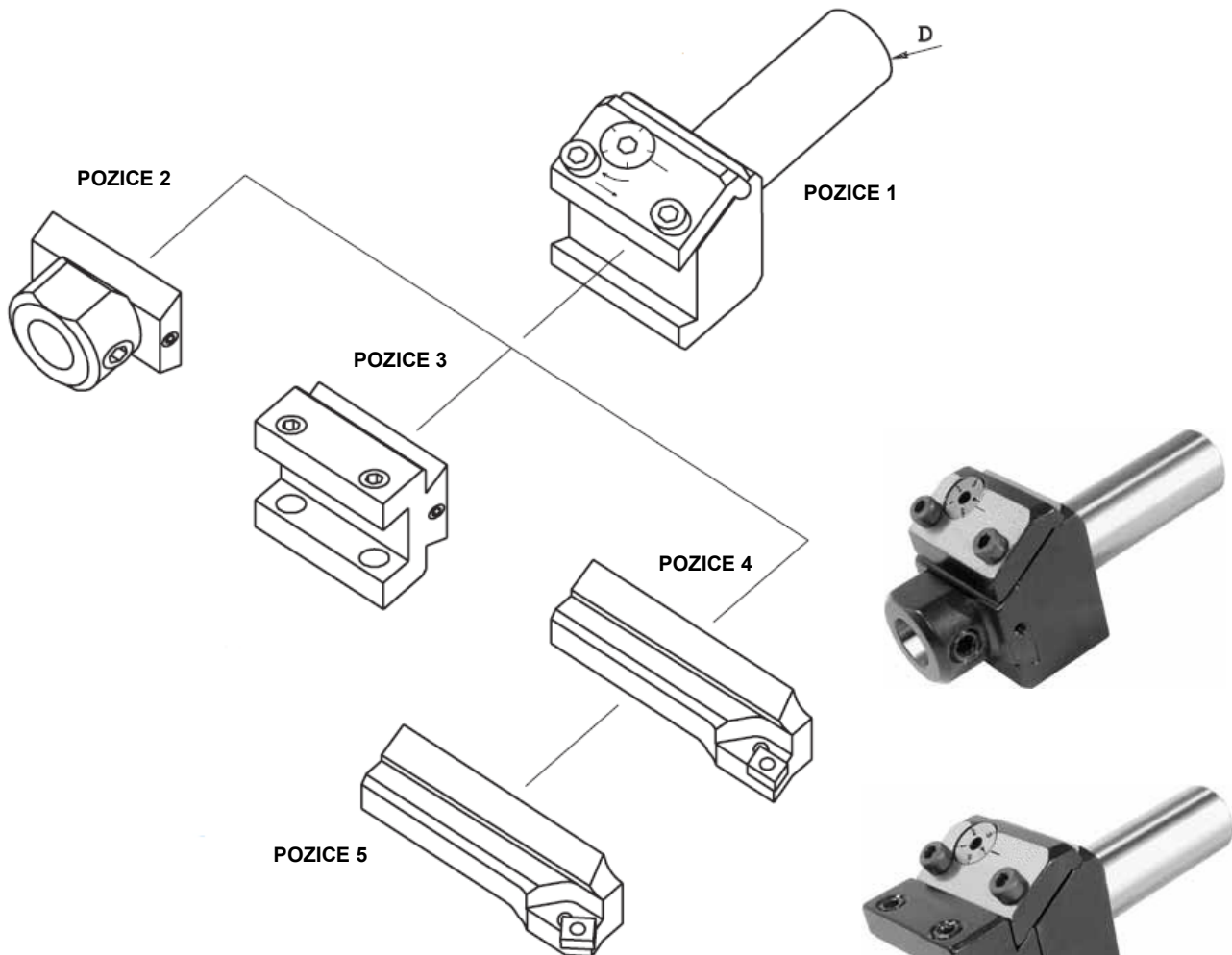
S DRŽÁKEM PLÁTKU 45°				
KOD	D	Délka stopky	Délka celková	Úpich
123.201 D	15	42	82	Pravý
123.202 D	15	60	100	Pravý
123.301 D	18	50	90	Pravý
123.302 D	18	75	115	Pravý
123.201 S	15	42	82	Levý
123.202 S	15	60	100	Levý
123.301 S	18	50	90	Levý
123.302 S	18	75	115	Levý

DRŽÁK OSOVÉHO NÁSTROJE STAVITELNÝ

KOD	D	Délka stopky	Délka celková	Otvor
140.115	15,875	32	78,5	12
140.116	16	32	78,5	12
140.119	19,05	46	92,5	12
140.120	20	46	92,5	12



NÁHRADNÍ DÍLY DRŽÁKU STAVITELNÉHO



TĚLO DRŽÁKU - POZICE 1		
KOD	D	Délka stopky
124.201 A	15	42
124.202 A	15	60
124.301 A	18	50
124.302 A	18	75
140.115 A	15,875	32
140.116 A	16	32
140.119 A	19,05	46
140.120 A	20	46

DRŽÁK OSOVÉHO NÁSTROJE - POZICE 2	
KOD	OTVOR
140.100 B	12

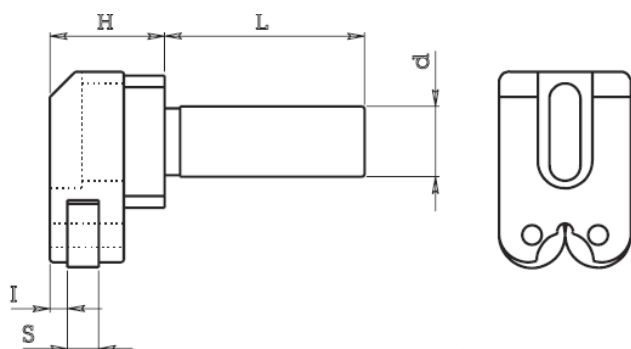
DRŽÁK PLOCHÉHO NOŽE - POZICE 3	
KOD	ROZMĚR
124.201 B	8x8

NÁSTROJ 45° - POZICE 5		
KOD	DRUH	PLÁTEK
123.001 D	PRAVÝ	CCMT
123.001 S	LEVÝ	CCMT

NÁSTROJ 90° - POZICE 4		
KOD	DRUH	PLÁTEK
122.001 D	PRAVÝ	CCMT
122.001 S	LEVÝ	CCMT

Držáky nástrojů pro revolverové hlavy

PODPĚRNÁ LUNETA



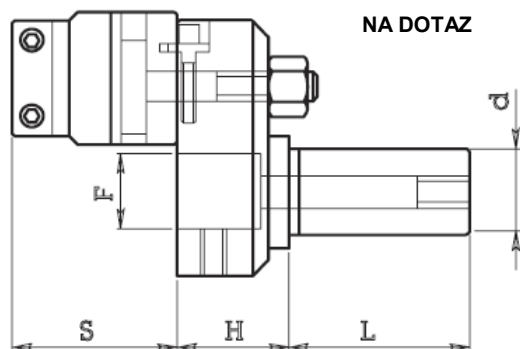
KOLÍK - 736.902
ROLNA - 126.001 (16x6x8)



KOD	d	H	L	I	S	Průměr tyče	
						min	max
126.201	15	27	42	4	8	3	30
126.301	18	29	52	4	8	3	30

DRŽÁK SEŘIZOVATELNÝ

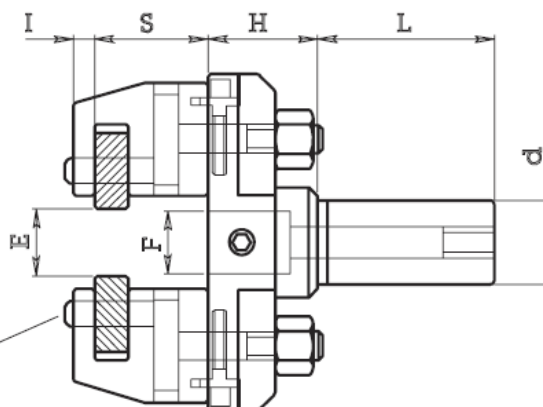
KOD	d	S	H	L	F
130.219	19,05	30	26	46	15
130.220	20	30	26	46	15
130.322	22	38	38	50	25
130.325	25	38	38	50	25
130.326	25,40	38	38	50	25
130.330	30	38	38	50	25
130.331	31,75	38	38	50	25
130.332	32	38	38	50	25



DRŽÁK RÁDLOVACÍ

KOD	d	S	H	I	L	F	E min.	E max.
136.219	19,05	28	28	5	42	15	5	26
136.220	20	28	28	5	42	15	5	26
136.322	22	34	35	6	50	25	6	56
136.325	25	34	35	6	50	25	6	56
136.326	25,40	34	35	6	50	25	6	56
136.330	30	34	35	6	50	25	6	56
136.331	31,75	34	35	6	50	25	6	56
136.332	32	34	35	6	50	25	6	56

Pro rádlovací kolečka vnějšího průměru 20 mm,
otvor 6 mm, šířka 8 mm



KOLÍK - 736.904



Držáky nástrojů pro revolverové hlavy

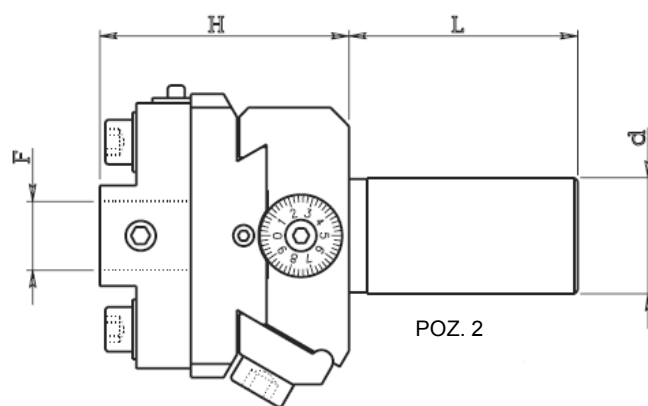
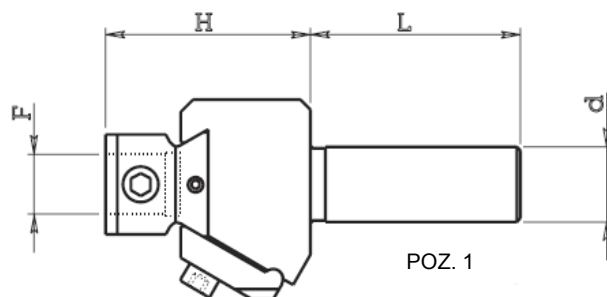
DRŽÁK OSOVÝ SEŘIZOVATELNÝ



POZICE 1					
KOD	d	F	H	L	R
140.115	15,875	12	46,5	32	10
140.116	16	12	46,5	32	10
140.119	19,05	12	46,5	46	10
140.120	20	12	46,5	46	10

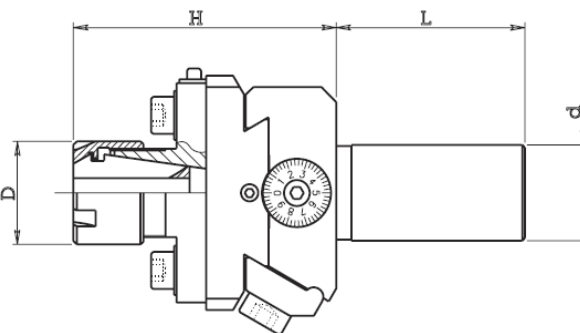
POZICE 2					
KOD	d	F	H	L	R
140.219	19,05	15	54	50	18
140.220	20	15	54	50	18
140.225	25	15	54	50	18
140.226	25,40	15	54	50	18
140.319	19,05	18	54	50	18
140.320	20	18	54	50	18
140.325	25	18	54	50	18
140.326	25,40	18	54	50	18

R - ZDVIH REGULACE



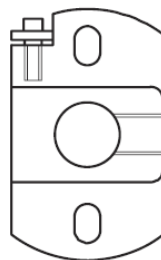
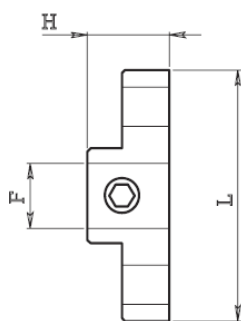
DRŽÁK OSOVÝ SEŘIZOVATELNÝ S KLEŠTINOU (DIN 6499)

KOD	d	D	H	L	Kleština	Kod kleštiny	Otvor kleš.	
							Min.	Max.
140.219B	19,05	22	67	50	ERC 16	050.016	1	10
140.220B	20	22	67	50	ERC 16	050.016	1	10
140.225B	25	22	67	50	ERC 16	050.016	1	10
140.226B	25,40	22	67	50	ERC 16	050.016	1	10
140.219C	19,05	28	70	50	ERC 20	050.020	1	13
140.220C	20	28	70	50	ERC 20	050.020	1	13
140.325C	25	28	70	50	ERC 20	050.020	1	13
140.326C	25,40	28	70	50	ERC 20	050.020	1	13
140.319D	19,05	35	75	50	ERC 25	050.025	1	16
140.320D	20	35	75	50	ERC 25	050.025	1	16
140.325D	25	35	75	50	ERC 25	050.025	1	16
140.326D	25,40	35	75	50	ERC 25	050.025	1	16



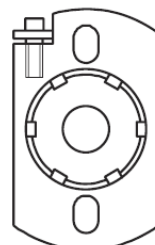
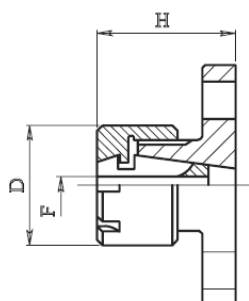
DRŽÁK OSOVÉHO NÁSTROJE

KOD	F	H	L	PRO DRŽÁK
141.201	15	20	58	140.2 - 142.2
141.301	18	20	64	140.3 - 142.3



DRŽÁK KLEŠTINY (DIN 6499)

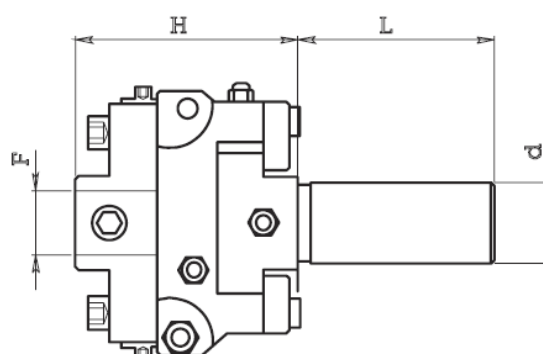
KOD	H	D	Kleština	Kod kleš.tiny	Otvor kleštiny		PRO DRŽÁK
					Min.	Max.	
141.216	32	22	ERC 16	050.016	1	10	140.2 - 142.2
141.220	36	28	ERC 20	050.020	1	13	140.2 - 142.2
141.320	36	28	ERC 20	050.020	1	13	140.3 - 142.3
141.325	42	35	ERC 25	050.025	1	16	140.3 - 142.3



DRŽÁK PRO VNITŘNÍ ZAPICHOVÁNÍ

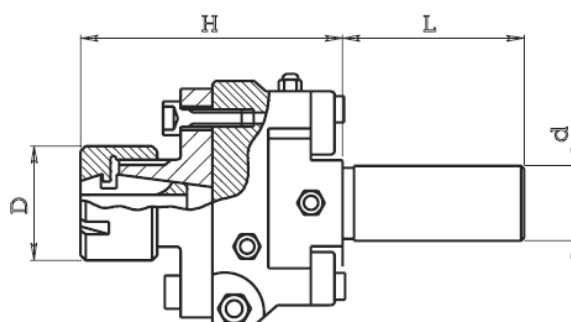
KOD	d	F	H	L	R
142.219	19,05	15	52	46	20
142.220	20	15	52	46	20
142.222	22	15	52	46	20
142.322	22	18	60	50	24
142.325	25	18	60	50	24
142.326	25,40	18	60	50	24
142.330	30	18	60	50	24
142.331	31,75	18	60	50	24
142.332	32	18	60	50	24

R - ZDVIH



DRŽÁK PRO VNITŘNÍ ZAPICHOVÁNÍ S KLEŠTINOU (DIN 6499)

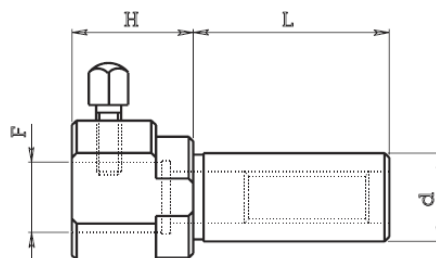
ART.	d	D	H	L	Kleština	Kod kleštiny	Otvor kleštiny	
							min	max
142.219B	19,05	22	64	46	ERC 16	050.016	1	10
142.220B	20	22	64	46	ERC 16	050.016	1	10
142.222B	22	22	64	46	ERC 16	050.016	1	10
142.325B	25	22	64	46	ERC 16	050.016	1	10
142.326B	25,40	22	64	46	ERC 16	050.016	1	10
142.219C	19,05	28	68	46	ERC 20	050.020	1	13
142.220C	20	28	68	46	ERC 20	050.020	1	13
142.222C	22	28	68	46	ERC 20	050.020	1	13
142.325C	25	28	76	50	ERC 20	050.020	1	13
142.326C	25,40	28	76	50	ERC 20	050.020	1	13
142.330C	30	28	76	50	ERC 20	050.020	1	13
142.331C	31,75	28	76	50	ERC 20	050.020	1	13
142.332C	32	28	76	50	ERC 20	050.020	1	13
142.219D	19,05	35	82	50	ERC 25	050.025	1	16
142.220D	20	35	82	50	ERC 25	050.025	1	16
142.222D	22	35	82	50	ERC 25	050.025	1	16
142.325D	25	35	82	50	ERC 25	050.025	1	16
142.326D	25,40	35	82	50	ERC 25	050.025	1	16
142.330D	30	35	82	50	ERC 25	050.025	1	16
142.331D	31,75	35	82	50	ERC 25	050.025	1	16
142.332D	32	35	82	50	ERC 25	050.025	1	16



Držáky nástrojů pro revolverové hlavy

DRŽÁK VÁLCOVÉHO VRTÁKU

KOD	d	H	L	F
152.219	19,05	26	32	15
152.220	20	26	46	15
152.325	25	40	46	25
152.326	25,40	40	46	25

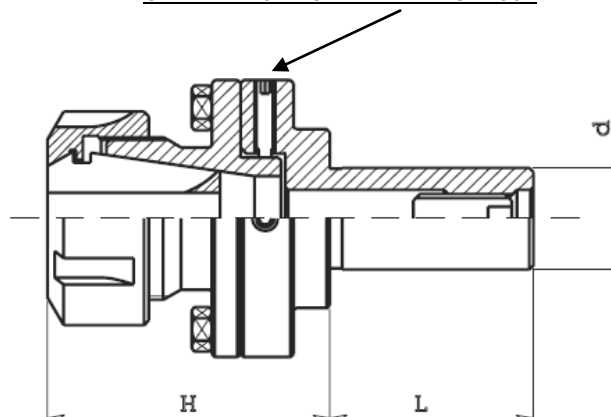


DRŽÁK VRTÁKU SEŘIDITELNÝ RADIÁLNĚ S KLEŠTINOU (DIN 6499)

KOD	d	H	L	Kleština	Kod kleštiny
154.219	19,05	42	44	ERC 20	050.020
154.220	20	42	44	ERC 20	050.020
154.322	22	57	50	ERC 32	050.032
154.325	25	57	50	ERC 32	050.032
154.326	25,40	57	50	ERC 32	050.032
154.330	30	57	50	ERC 32	050.032
154.331	31,75	57	50	ERC 32	050.032
154.332	32	57	50	ERC 32	050.032



ČERVÍK PRO VYSTŘEDĚNÍ NÁSTROJE



DRŽÁK VÝSTRUŽNÍKU S KLEŠTINOU (DIN 6499) - PLOVOUCÍ

KOD	d	H	L	Kleština	Kod kleštiny
156.119	19,05	42	46	ERC 20	050.020
156.120	20	42	46	ERC 20	050.020
156.222	22	46	50	ERC 25	050.025
156.225	25	46	50	ERC 25	050.025
156.226	25,40	46	50	ERC 25	050.025
156.230	30	46	50	ERC 25	050.025
156.231	31,75	46	50	ERC 25	050.025
156.232	32	46	50	ERC 25	050.025

