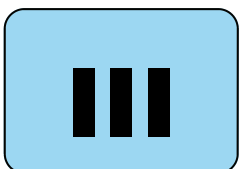


III- 1

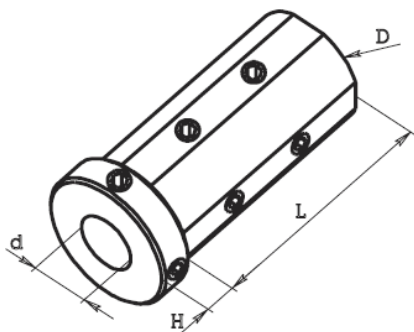
POUZDRA A REDUKCE OSOVÝCH NÁSTROJŮ



NTA s.r.o.
Komenského 365
763 16 Fryšták
www.nta.cz ntaoffice@nta.cz
Tel.: 571 117 847 Fax: 571 118 402



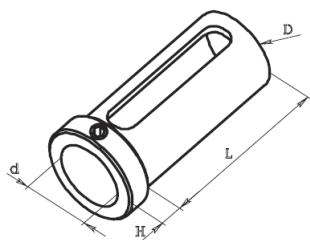
POUZDRA



KOD	D	d	H	L
243.1906 050	19,05	6	5	50
243.1908 050	19,05	8	5	50
243.1910 050	19,05	10	5	50
243.2006 050	20	6	5	50
243.2008 050	20	8	5	50
243.2010 050	20	10	5	50
243.2206 054	22	6	6	54
243.2208 054	22	8	6	54
243.2210 054	22	10	6	54
243.2506 054	25	6	6	54
243.2508 054	25	8	6	54
243.2510 054	25	10	6	54
243.2512 054	25	12	6	54
243.2606 054	25,4	6	6	54
243.2608 054	25,4	8	6	54
243.2610 054	25,4	10	6	54
243.2612 054	25,4	12	6	54
243.3106 063	31,75	6	7	63
243.3108 063	31,75	8	7	63
243.3110 063	31,75	10	7	63
243.3112 063	31,75	12	7	63
243.3114 063	31,75	14	7	63
243.3116 063	31,75	16	7	63
243.3120 063	31,75	20	7	63

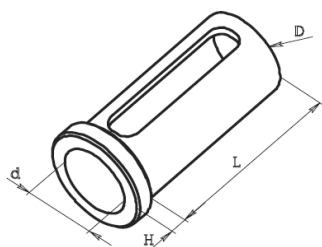
KOD	D	d	H	L
243.3208 040	32	8	7	40
243.3210 040	32	10	7	40
243.3212 040	32	12	7	40
243.3216 040	32	16	7	40
243.3220 040	32	20	7	40
243.3206 063	32	6	7	63
243.3208 063	32	8	7	63
243.3210 063	32	10	7	63
243.3212 063	32	12	7	63
243.3214 063	32	14	7	63
243.3216 063	32	16	7	63
243.3220 063	32	20	7	63
243.4006 070	40	6	12	70
243.4008 080	40	8	12	80
243.4010 080	40	10	12	80
243.4012 080	40	12	12	80
243.4014 080	40	14	12	80
243.4016 080	40	16	12	80
243.4018 080	40	18	12	80
243.4020 080	40	20	12	80
243.4025 080	40	25	12	80
243.5012 085	50	12	12	85
243.5016 085	50	16	12	85
243.5020 085	50	20	12	85
243.5025 085	50	25	12	85
243.5032 085	50	32	12	85

POUZDRA



KOD	D	d	H	L
244.2010 050	20	10	8	50
244.2012 050	20	12	8	50
244.2016 050	20	16	8	50
244.2212 054	22	12	8	54
244.2216 054	22	16	8	54
244.2514 055	25	14	12	55
244.2516 055	25	16	12	55
244.2520 055	25	20	12	55
244.2614 055	25,4	14	12	55
244.2616 055	25,4	16	12	55
244.2619 055	25,4	19,05	12	55
244.2620 055	25,4	20	12	55

KOD	D	d	H	L
244.3125 065	31,75	25	12	65
244.3225 065	32	25	12	65
244.4016 080	40	16	12	80
244.4020 080	40	20	12	80
244.4025 080	40	25	12	80
244.4032 089	40	32	12	89
244.5025 085	50	25	12	85
244.5032 085	50	32	12	85
244.5040 088	50	40	12	88

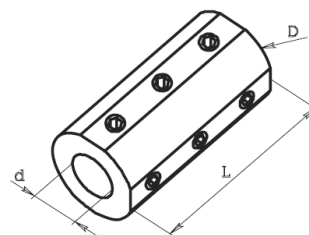


KOD	D	d	H	L
245.1912 050	19,05	12	6	50
245.1914 050	19,05	14	6	50
245.1916 050	19,05	16	6	50
245.2008 030	20	8	6	30
245.2010 030	20	10	6	30
245.2012 030	20	12	6	30
245.2014 030	20	14	6	30
245.2006 040	20	6	6	40
245.2008 040	20	8	6	40
245.2010 040	20	10	6	40
245.2012 040	20	12	6	40
245.2016 040	20	16	6	40
245.2012 050	20	12	6	50
245.2014 050	20	14	6	50
245.2016 050	20	16	6	50

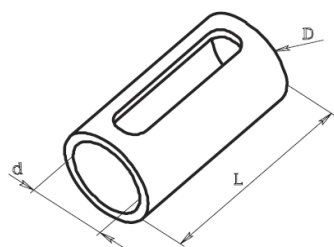
KOD (Code)	D	d	H	L
245.2508 050	25	8	6	50
245.2510 050	25	10	6	50
245.2512 050	25	12	6	50
245.2514 050	25	14	6	50
245.2516 050	25	16	6	50
245.2518 050	25	18	6	50
245.2520 050	25	20	6	50
245.3108 062	31,75	8	6	62
245.3110 062	31,75	10	6	62
245.3112 062	31,75	12	6	62
245.3114 062	31,75	14	6	62
245.3116 062	31,75	16	6	62
245.3118 062	31,75	18	6	62
245.3120 062	31,75	20	6	62
245.3125 062	31,75	25	6	62
245.3126 062	31,75	25,4	6	62
245.3208 062	32	8	6	62
245.3210 062	32	10	6	62
245.3212 062	32	12	6	62
245.3214 062	32	14	6	62
245.3216 062	32	16	6	62
245.3218 062	32	18	6	62
245.3220 062	32	20	6	62
245.3225 040	32	25	7	40
245.3225 062	32	25	6	62
245.3226 062	32	25,4	6	62

POUZDRA

KOD	D	d	L
246.2506 050	25	6	50
246.2508 050	25	8	50
246.2510 050	25	10	50
246.2512 050	25	12	50
246.2514 050	25	14	50
246.2516 050	25	16	50
246.3108 060	31,75	8	60
246.3110 060	31,75	10	60
246.3112 060	31,75	12	60
246.3114 060	31,75	14	60
246.3116 060	31,75	16	60
246.3118 060	31,75	18	60
246.3120 060	31,75	20	60
246.3208 060	32	8	60
246.3210 060	32	10	60
246.3212 060	32	12	60
246.3214 060	32	14	60
246.3216 060	32	16	60
246.3218 060	32	18	60
246.3220 060	32	20	60



KOD	D	d	L
246.4008 080	40	8	80
246.4010 080	40	10	80
246.4012 080	40	12	80
246.4016 080	40	16	80

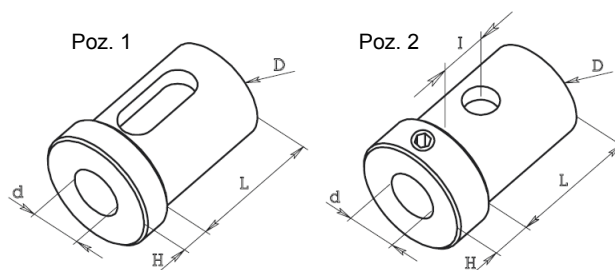


KOD	D	d	L
247.2508 050	25	8	50
247.2510 050	25	10	50
247.2512 050	25	12	50
247.2514 050	25	14	50
247.2516 050	25	16	50
247.2518 050	25	18	50
247.2520 050	25	20	50
247.3108 060	31,75	8	60
247.3110 060	31,75	10	60
247.3112 060	31,75	12	60
247.3114 060	31,75	14	60
247.3116 060	31,75	16	60
247.3120 060	31,75	18	60
247.3125 060	31,75	20	60

KOD	D	d	L
247.3208 060	32	8	60
247.3210 060	32	10	60
247.3212 060	32	12	60
247.3214 060	32	14	60
247.3216 060	32	16	60
247.3220 060	32	20	60
247.3225 060	32	25	60
247.4020 080	40	20	80
247.4025 080	40	25	80
247.4032 080	40	32	80

POUZDRA

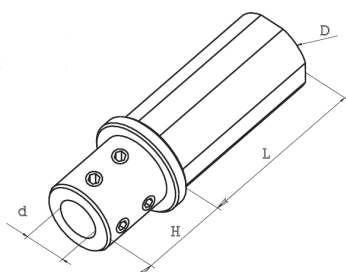
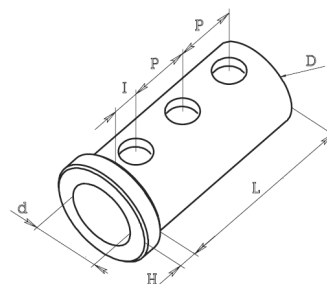
KOD	D	d	H	L	Poz.
248.4016 053	40	16	7	53	1
248.4020 053	40	20	7	53	1
248.4025 053	40	25	7	53	1
248.4032 053	40	32	7	53	1



KOD	D	d	H	L	I	Poz.
248.5016 050	50	16	12	50	25	2
248.5020 050	50	20	12	50	25	2
248.5025 050	50	25	12	50	25	2
248.5032 050	50	32	12	50	25	2
248.5040 050	50	40	12	50	25	2

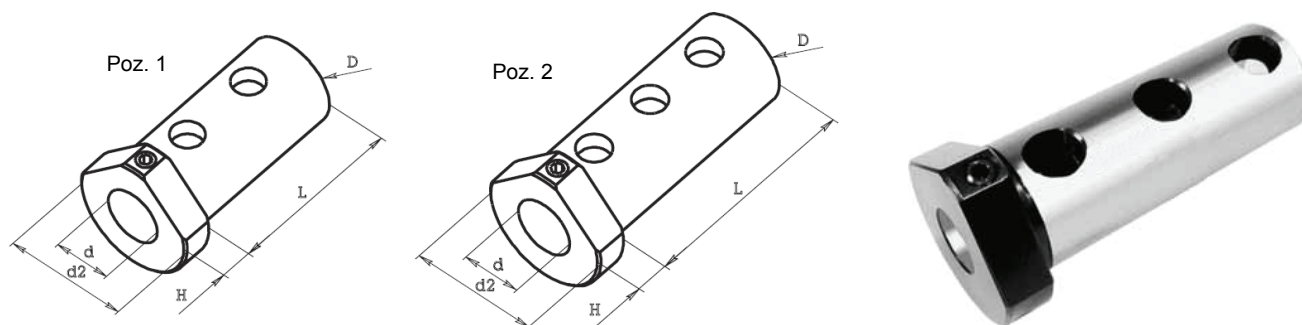


KOD	D	d	H	L	I	P
248.4020 089	40	20	89	7	10	33
248.4025 089	40	25	89	7	10	33
248.4032 089	40	32	89	7	10	33



KOD	D	d	L	H
249.4008 089	40	8	89	40
249.4010 089	40	10	89	40
249.4012.089	40	12	89	40
249.4016 089	40	16	89	40
249.4020 089	40	20	89	40
249.4025 089	40	25	89	40

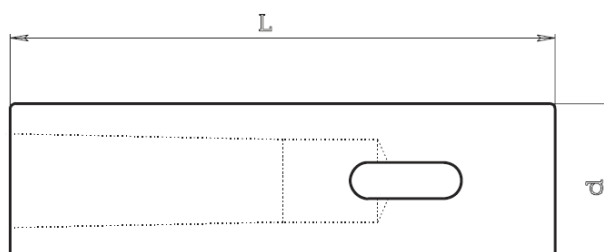
POUZDRA



KOD	D	d	d2	H	L	Průměr otvorů	Rozteč otvorů	Poz.	STROJ
248.4016 080	40	16	54,6	15	80	15	50	1	MURATA MW 12G
248.4020 080	40	20	54,6	15	80	15	50	1	
248.4025 080	40	25	54,6	15	80	15	50	1	
248.4032 080	40	32	54,6	15	80	15	50	1	
248.4016 105	40	16	54,6	15	105	16	37,5	2	MURATA MW 20G
248.4020 105	40	20	54,6	15	105	16	37,5	2	
248.4025 105	40	25	54,6	15	105	16	37,5	2	
248.4032 105	40	32	54,6	15	105	16	37,5	2	

VLOŽKA (VÁLCOVÁ) S KUŽELEM MORSE

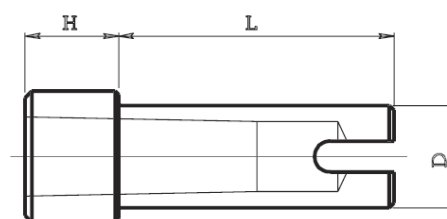
KOD	d	L	Kužel
150.232P	32	160	M2
150.238P	38,10	160	M2
150.240P	40	170	M2
150.244P	44,45	170	M2
150.250P	50	170	M2
150.251P	50,80	170	M2
150.332P	32	160	M3
150.338P	38,10	160	M3
150.340P	40	170	M3
150.344P	44,45	170	M3
150.350P	50	170	M3
150.351P	50,80	170	M3
150.360P	60	180	M3
150.363P	63,50	180	M3
150.438P	38,10	160	M4
150.440P	40	170	M4
150.444P	44,45	170	M4
150.450P	50	170	M4
150.451P	50,80	170	M4
150.460P	60	180	M4
150.463P	63,50	180	M4



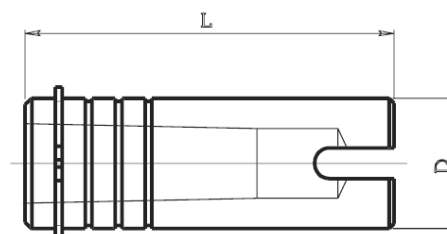
POUZDRA S KUŽELEM MORSE



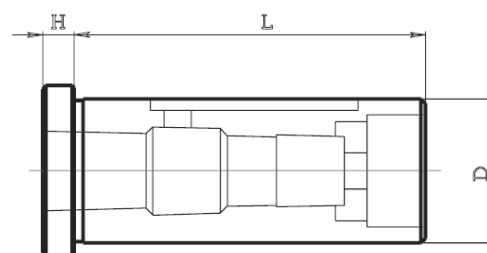
KOD	D	Kužel	H	L	Poz.
150.119	19,05	M1	—	63	2
150.219	19,05	M2	29	46	1
150.120	20	M1	—	63	2
150.220	20	M2	29	46	1
150.122	22	M1	—	63	2
150.222	22	M2	25	50	1
150.125	25	M1	—	63	2
150.225	25	M2	—	75	2
150.325	25	M3	54	46	1
150.126	25,40	M1	—	63	2
150.226	25,40	M2	—	75	2
150.326	25,40	M3	54	46	1
150.130	30	M1	—	63	2
150.230	30	M2	—	75	2
150.330	30	M3	—	100	2
150.131	31,75	M1	—	63	2
150.231	31,75	M2	—	75	2
150.331	31,75	M3	—	100	2
150.132	32	M1	—	63	2
150.232	32	M2	—	75	2
150.332	32	M3	—	100	2
243.2503	25	M3	54	55	3
243.3102	31,75	M2	7	78	3
243.3103	31,75	M3	16	78	3
243.3201	32	M1	7	70	3
243.3202	32	M2	7	78	3
243.3203	32	M3	16	78	3
243.4001	40	M1	7	70	3
243.4002	40	M2	7	89	3
243.4003	40	M3	7	89	3
243.4004	40	M4	29	89	3
243.5004	50	M4	30	90	3



Poz. 1



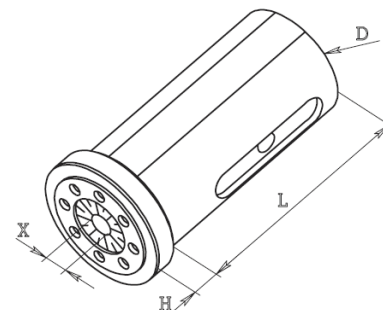
Poz. 2



Poz. 3

KLEŠTINOVÁ POUZDRA S VNITŘNÍ MATICÍ

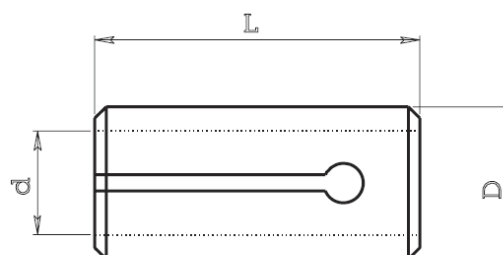
Uzpůsobeno pro vnitřní přívod chlazení



KOD	D	H	L	X	kleština	Kod kleštiny	Kod matice	Kod klíče
168.132 070	32	5	70	0,5 - 13	ERC 20	050.020	052.420	053.420
168.240 080	40	5	80	0,5 - 16	ERC 25	050.025	052.425	053.425

VÁLCOVÁ REDUKČNÍ POUZDRA

KOD	d	D	L
242.115	15,875	19,05	46
242.116	16	19,05	46
242.219	19,05	22	46
242.220	20	22	46
242.319	19,05	25	46
242.320	20	25	46
242.322	22	25	46
242.415	15,875	25,4	46
242.416	16	25,4	46
242.419	19,05	25,4	46
242.420	20	25,4	46
242.422	22	25,4	46
242.522	22	30	46
242.525	25	30	46
242.526	25,4	30	46
242.622	22	31,75	46
242.625	25	31,75	46
242.626	25,4	31,75	46
242.722	22	32	46
242.725	25	32	46
242.726	25,4	32	46



POUZDRO PRO INDEX E 42-60

KOD	d	D	L
242.901	25,4	37	26

